

TEHNIKA KOJA POKREĆE



Dobrodošli!

TEHNIKA KOJA POKREĆE



Jedan za sve . . .



**Okov koji
ispunjava sva
očekivanja!**



OZ okov Multi-Trend



Podizač / Osigurač

inteligentan:

- Podiže krilo bez napora u optimalan položaj
- Onemogućuje pogrešan položaj (kip+zaokret istovremeno)
- Nema dodatnih zahvata pri ugradnji – fiksno na pogonskom mehanizmu – štedi skladišni prostor
- Serijski na svakom pogonskom mehanizmu od vel. 1B na dalje (za visine krila iznad 600mm u utoru)



OZ okov Multi-Trend



Podizač / Osigurač

kompatibilan:

- Jednak izgled kod prozora i balkonskih vrata
- Za sve prozorske sustave

prilagodljiv:

- Mogućnost visinskog podešavanja
+/- 3 mm sa TX15
- Upotrebljiv lijevo i desno



OZ okov Multi-Trend

Škara za prozračivanje

Funkcija:

Pri okretanju ručke u kip položaj, točnije na 45°- položaju, krilo se otvara automatski za **13 mm**.



Stalna izmjena zraka, sa vrlo niskim gubitkom topline u zimsko doba, odnosno hladnog zraka u ljetno doba.



OZ okov Multi-Trend

Škara za prozračivanje



inteligentno:

- Stalno svjež zrak povećava udobnost stanovanja
- Zaštita od zamagljenih stakala
- Sprječavanje nastanka plijesni
- Serijski sa osiguračem od samozatvaranja u kip položaju

kompatibilno:

- Moguća kombinacija sa svim dijelovima iz OZ programa
- Jednostavna ugradnja, nema dodatnih zahvata



OZ okov Multi-Trend

Kip-zatvarač vodoravni



inteligentno:

- Sigurnosna točka, također i u kip položaju (provale pajserom su otežane zbog i.S. sigurnosnog zatvarača i sigurnosne upadnice)
- Zamjenjuje srednji zatvarač u donjoj zoni (radi brtvljenja)
- Kip funkcija se vrši preko četvrtaste gljivice, a koristi se samo jedna upadnica za kip i za brtvljenje na sigurnosnoj točki



OZ okov Multi-Trend

Kip-zatvarač vodoravni

kompatibilno:

- Moguća kombinacija sa svim dijelovima
- Za sve prozorske sustave, Iznimka: 4 mm zračnost (Drvo)



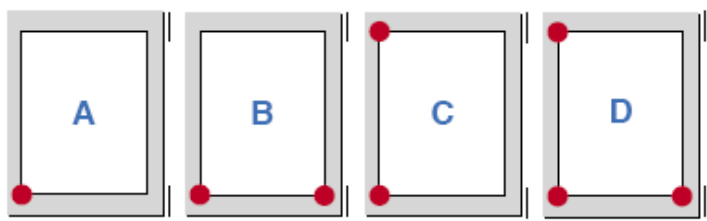


MACO Inteligentna sigurnost

OZ okov Multi-Trend

MACO protuprovalni okov po sigurnosnim razinama

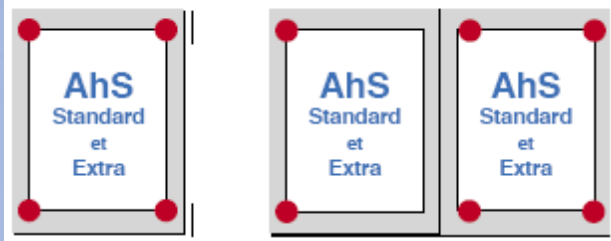
MACO-Grundsicherheit - ungeprüft



Osnovna sigurnost
(nepropisana po normi)

Za povremene provalnike
amateure sa vrlo jednostavnim
alatom.

RAL-AhS - geprüfte Sicherheit

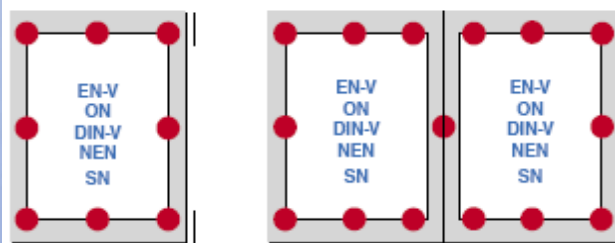


Sigurnost prema RAL-u

Propisana sigurnost u svim
kutevima prozora.

Povećana zaštita od provalnika
sa jednostavnim alatima.

EN-V - genormte Sicherheit



EN-V 1627-30

Sigurnost po evropskoj normi
(razine WK2 i WK3).

Povećana zaštita od
profesionalnih provalnika sa
složenijim alatima.

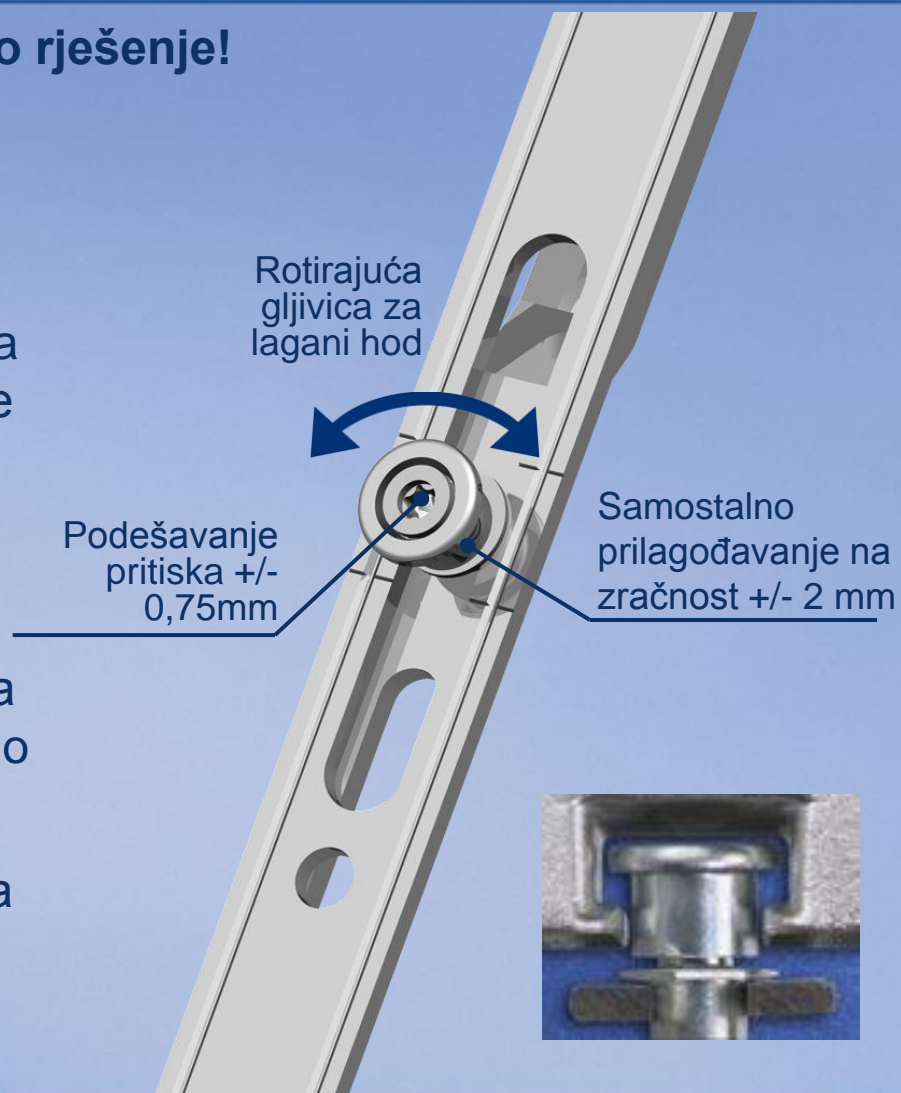


OZ okov Multi-Trend

MACO Inteligentna sigurnost

Samo MACO ima pravo rješenje!

- **i.S. – inteligentna sigurnost**
- Serijski upotrebljivo za obične i protuprovalne prozore
- Samopodešavajuća “gljivica”
- Najnapredniji način da prozori budu istodobno sigurni i zabrtvljeni
- Štedi troškove i stvara zadovoljne kupce





OZ okov Multi-Trend

Prozori otporni na poplave!



MACO Inteligentna sigurnost

- MACO MULTI-TREND i.S.-okov ispunjava zahtjeve njemačke norme o zaštiti od poplava FE 07/01 prema ift-Rosenheimu
- Zajedno sa proizvođačima prozora pronalazimo rješenja za zaštitu od nepredvidivih prirodnih sila.



OZ okov Multi-Trend

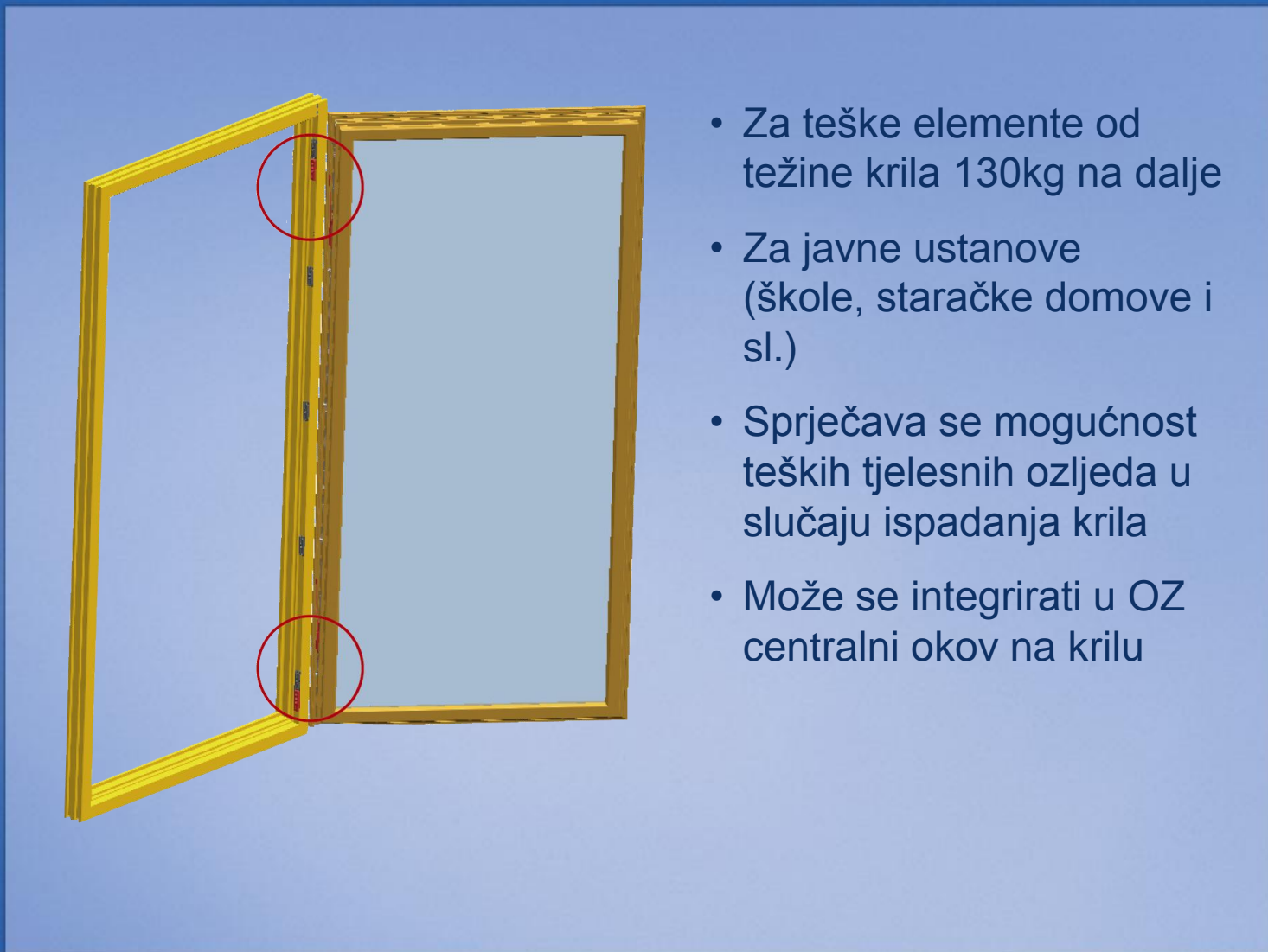
- Pomoćno krilo se otklapa zajedno sa glavnim OZ krilom
- Funkcija dvostrukog kipanja se može sa vrlo jednostavnim zahvatom na pomoćnom krilu aktivirati i deaktivirati
- Time prozor u kip položaju stvara jednaku količinu izmjene zraka kao kod jednokrilnog prozora
- Jednostavna uporaba, jednako kao normalan kip-zahvat
- Za visine krila od 600 do 1500mm u utoru krila



Dvostruki-kip okov „Twin-fit“



OZ okov Multi-Trend



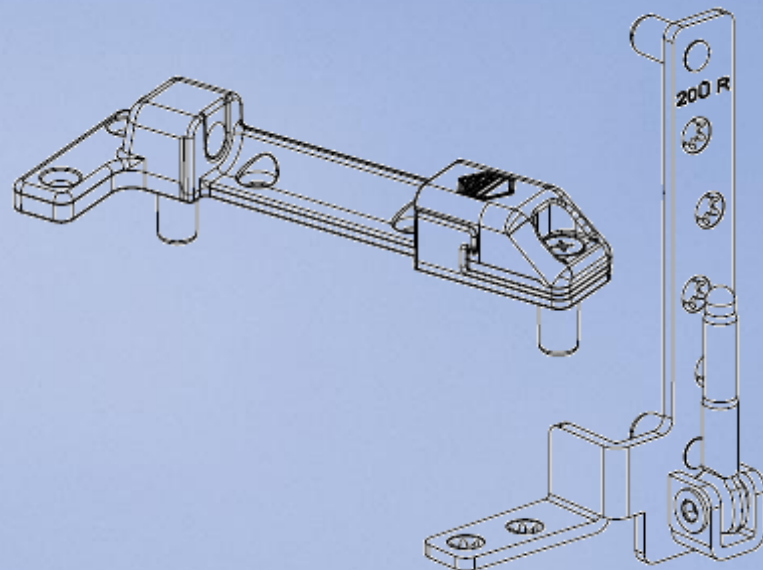
Osigurač krila „Safety-pin“

- Za teške elemente od težine krila 130kg na dalje
- Za javne ustanove (škole, staračke domove i sl.)
- Sprječava se mogućnost teških tjelesnih ozljeda u slučaju ispadanja krila
- Može se integrirati u OZ centralni okov na krilu



OZ okov Multi-Trend

- Okov za težine krila do 180kg (drvo)
- Formati krila do 3,6 m²
- Za elemente do 2m širine i 3m visine
- Vrlo stabilna izvedba ležajeva i škara za prozore i balkonska vrata u OZ izvedbi sa ogromnim staklenim površinama





OZ okov Multi-Trend



Potpuno skriveni okov “INVISIBLE”

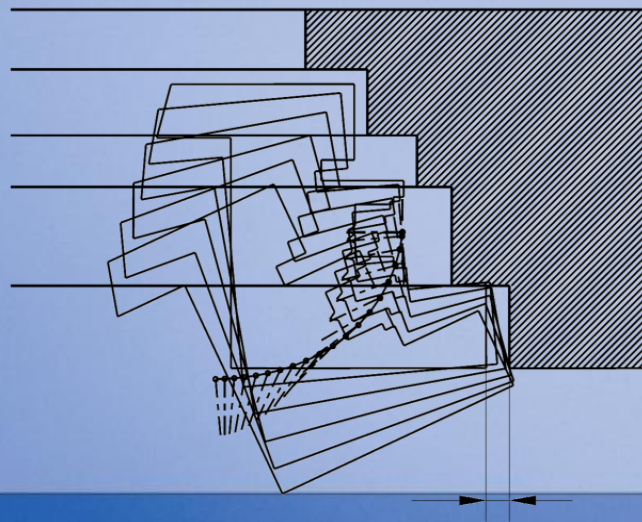
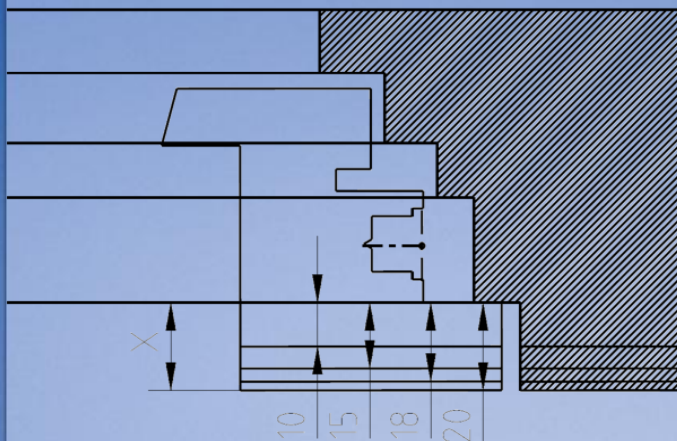
- Nosivost krila do 100 kg
- Nisu potrebne pokrivne kapice
- Savršen izgled prozora, dijelovi okova nisu vidljivi
- Nema prekida u brtvljenju (nema spojnice koje pritišću brtvu)
- Ostaje dovoljno mjesta za uporabne elemente roleta, žaluzina i sl.
- Jedina mogućnost izrade prozora sa krilom i štokom u istoj ravni
- Također trodimenzionalno podesivo
- Moguće opremiti do WK2 sigurnosne razine



OZ okov Multi-Trend

Potpuno skriveni okov "INVISIBLE"

Mogućnost izrade krila i štoka u istoj ravnini



- Preradom štoka
- ili
- Dodavanjem drvenih lajsni



OZ okov Multi-Trend

Potpuno skriveni okov "INVISIBLE"

- Vrlo jednostavna montaža
- Većina dijelova iz standardnog prozorskog programa
- Za PVC i drvene prozore
- Za 9mm ili 13mm pomak
- Kut otvaranja krila podesiv sa 90° na 95°
- Protuprovalna nadogradnja i.S. tehnologijom do WK2





OZ okov Multi-Trend

Harmo-spojnice

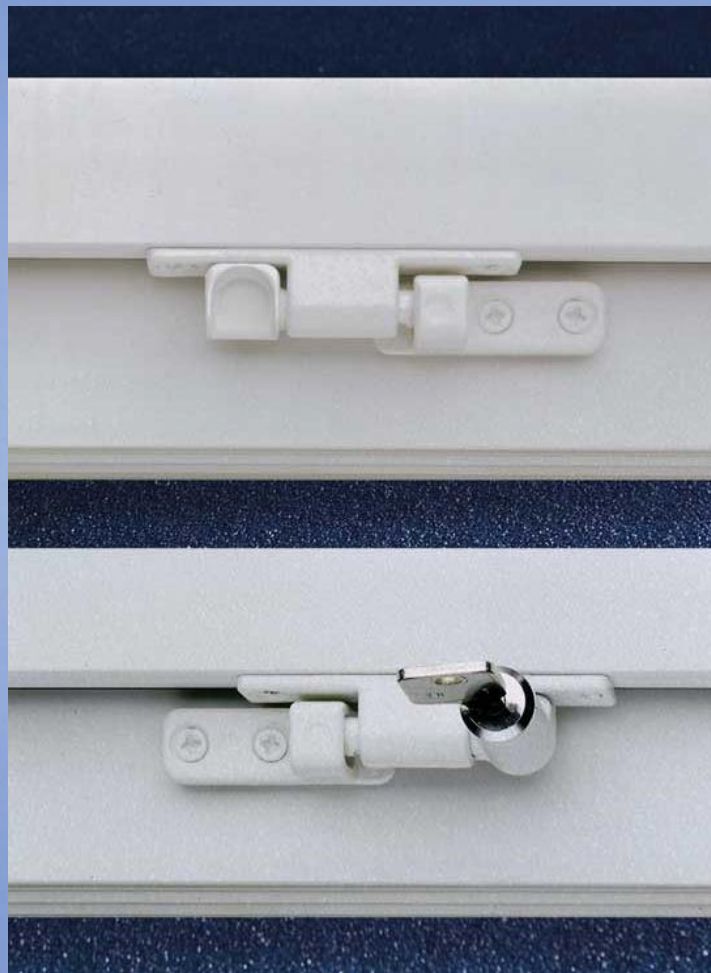


- Za višekrilne prozore
- Elegantan izgled
- Bočno i visinsko podešavanje
- Za drvene i PVC prozore
- Jednostavna ugradnja
- Pokrivne kapice u svim standardnim bojama
- Upotrebljivo lijevo i desno



OZ okov Multi-Trend

Samouskočna zaokretna blokada



- Jednostavna ugradnja
- Moguće naknadno ugraditi

- Jednostavna ugradnja
- Sa ključem
- Moguće naknadno ugraditi

TEHNIKA KOJA POKREĆE



MACO TRICOAT OKOVI

**Revolucija u
površinskoj tehnologiji!**



Kako se može ovako nešto spriječiti?





MACO Tricoat

- **Zadnjih godina se ispostavilo da prozorski okovi sa povećanom zaštitom od korozije sve više dobivaju na vrijednosti.**
- **Postoje područja na kojima pocinčani okovi jednostavno nisu dovoljni, posebno za ta područja razvili smo TRICOAT – okove.**
- **Naši konkurenti su zadnjih godina također pokušavali razviti površinu velike otpornosti na koroziju, međutim nisu uspjeli plasirati na tržište površinu ovako pozitivnih karakteristika. Time smo nositelji jedinstvenog proizvoda na tržištu prozorskih okova.**



Prednosti TRICOAT - okova

TRICOAT – okovi su ispitani na priznatim i prestižnim testnim institutima, a dosežu 600h do bijele korozije i 1000h do crvene korozije. *Dostupni ispitni izvještaji.*

Ono što je posebno na TRICOAT – okovima jest ne samo da su rezultati u slanoj komori izvanredni

već

da su otporni i na kemijske reakcije izazvane raznim kiselinama i gljivicama.

Gore navedeni rezultati testiranja u slanoj komori vrijede za kompletno ugrađene prozorske jedinice!



TRICOAT – okovi su već ugrađeni na priobalnim područjima u Americi, Dominikanskoj republici, Bahamima, Mallorci, Italiji i sl.

Vezano uz naloge u Dominikanskoj republici i na Bahamima:

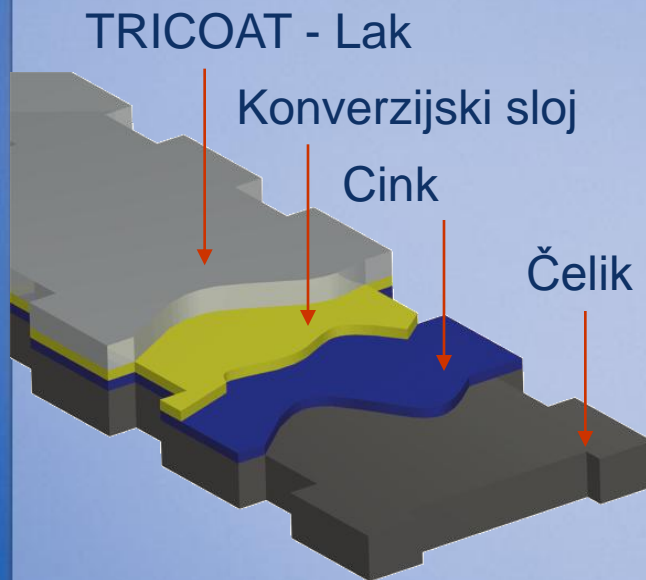
U početku je ugrađen naš MULTI – TREND Silber Look – okov, te su se nakon cca. 0,5 do 1 godine pojavila velika korozijska oštećenja površine.

Već cca. 3 godine tamo je ugrađen TRICOAT – okov, i za sada nema nikakvih naznaka korozije.

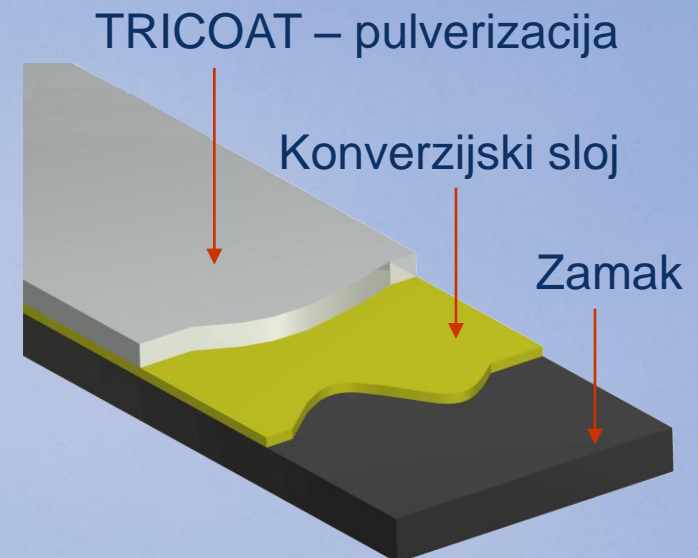


Postoje 2 površinska postupka

1. Kod čeličnih dijelova



2. Kod Zamak dijelova
(Ležajevi)





Primjeri:

Objekti u priobalnim područjima sa agresivnim utjecajem soli.

Objekti u blizini velikih industrijskih zona.

**U objektima sa velikim koncentracijama para od mliječnih kiselina.
(npr. mljekare)**

**U objektima sa visokim koncentracijama klornih para.
(npr. unutarnji i vanjski bazeni)**

**U objektima sa amonijak-parama.
(npr. čeličane)**

**U prostorijama sa visokom koncentracijom vlage.
(npr. podrumi, praonice...)**

**Kod drveta sa udjelima kiseline
(npr. hrast)**



Sljedeći testovi su provedeni:

Interni laboratorijski testovi:

- Komore sa slanim parama prema DIN 50021-SS
- Test površinske stabilnosti (zareživanjem)
- UV / Testovi
- RAL – testovi izdržljivosti funkcije

Eksterni testovi:

- PIV Velbert (Njemačka) prema DIN 50021-SS
- Rusija prema GOST 9.308 85
- ÖFPZ u Beču prema ASTM - B117-02 (za Ameriku)
- UNI Trient Italija prema ASTM – B117-02 (za Ameriku)

Praktični testovi:

- Štand sa uzorcima (otok Pag - Hrvatska)
- Panoi sa uzorcima na raznim agresivnim lokacijama
- Kemijska izdržljivost (deterdžent + solna kiselina)



Štand sa uzorcima na otoku Pagu (Hrvatska)

Odlučili smo se za lokaciju na otoku Pagu jer su nam već dugo godina poznati tamošnji vrlo agresivni utjecaji soli, te izvanredno brzo nastajanje korozije.

Štand je postavljen prije 4 i pol godine. Kod normalnih srebrno pocinčanih okova, korozija se pojavila već nakon 6 mjeseci, dok su TRICOAT okovi i nakon 4 i pol godine u odličnom stanju bez naznaka ikakve korozije.

(Udaljenost od mora cca. 200 m)





Panoi sa uzorcima

Na sljedećim lokacijama postavili smo panoe sa uzorcima:

1. Unutarnji bazen
2. Čeličana
3. Industrijski pogon
4. Mljekara

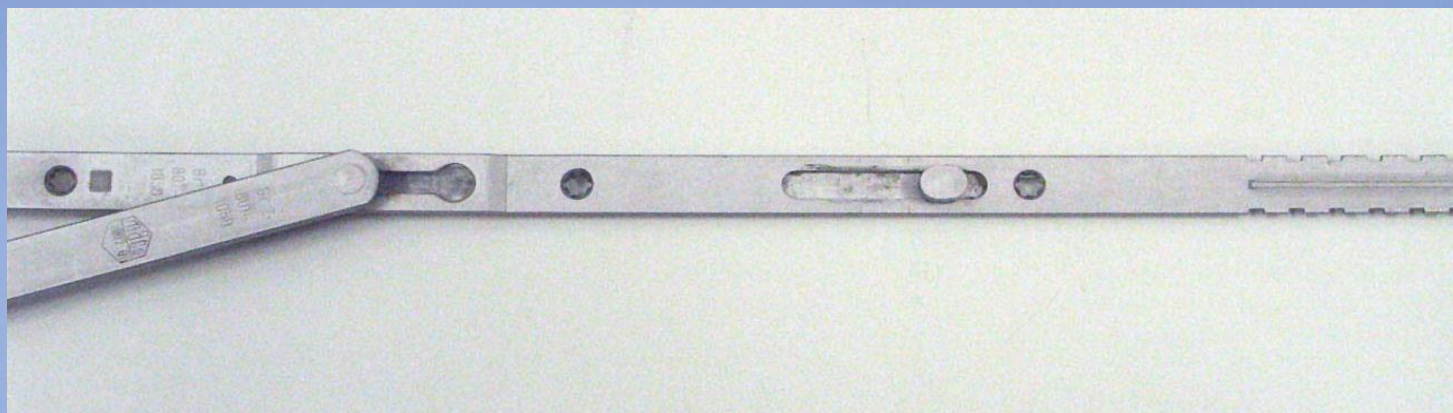


U svim navedenim lokacijama ustanovili smo velika oštećenja od korozije, osim na TRICOAT uzorcima, koji su još uvijek u odličnoj kondiciji.



Okovi iz mljekare

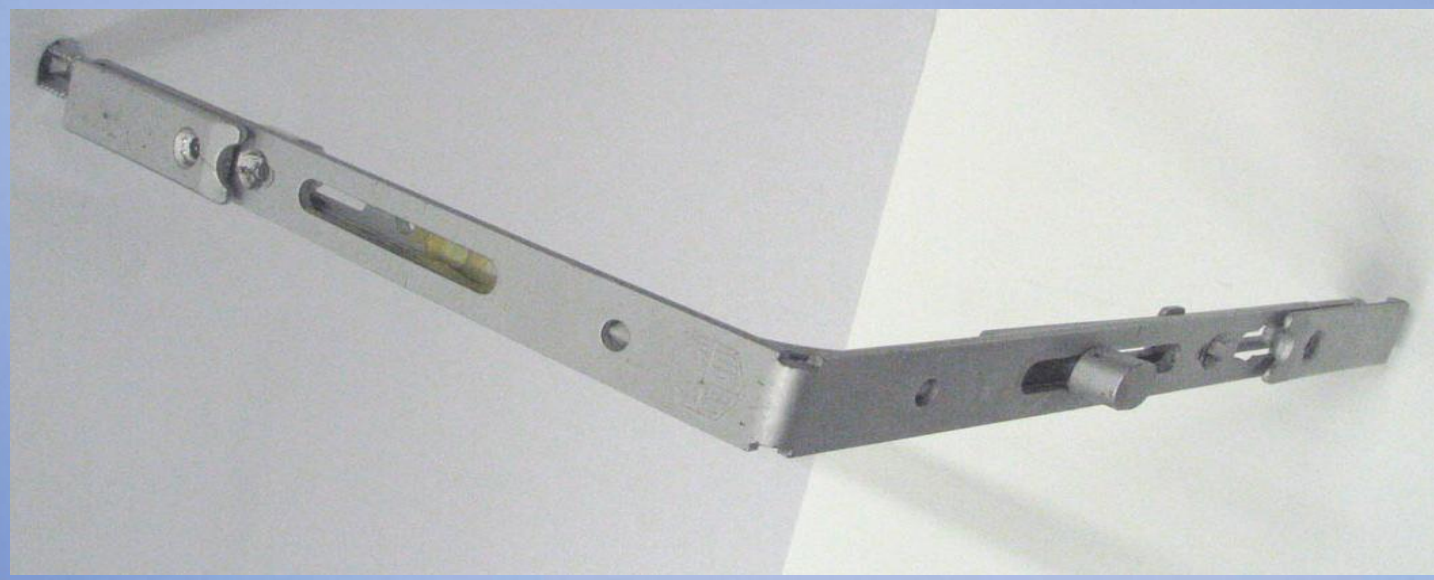
TRICOAT – Škara i srednji zatvarač (2 godine ugrađeno)





Okovi iz mljekare

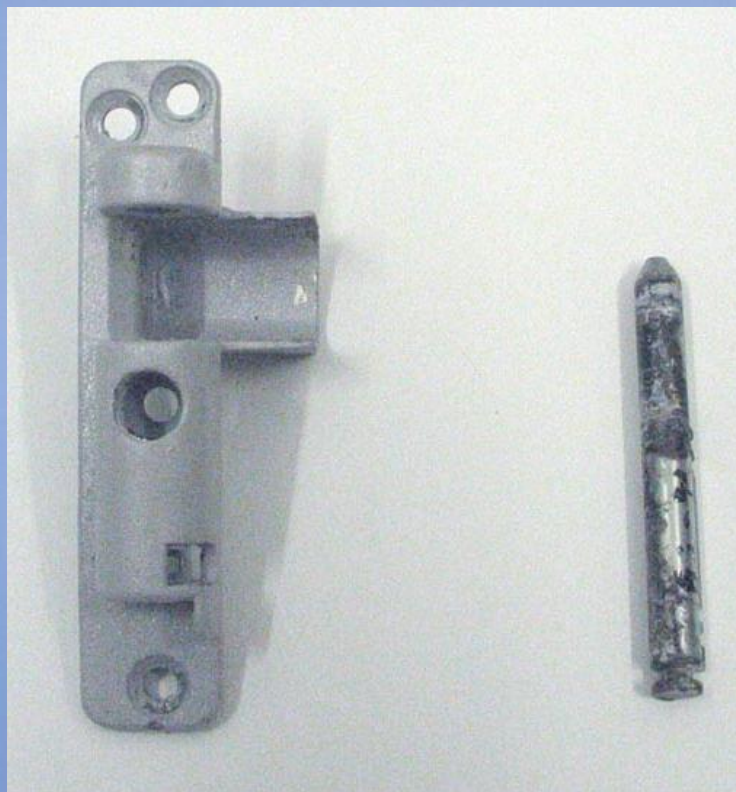
TRICOAT – Završetak pog.meh. i kutnik (2 godine ugrađeno)





Okovi iz mljekare

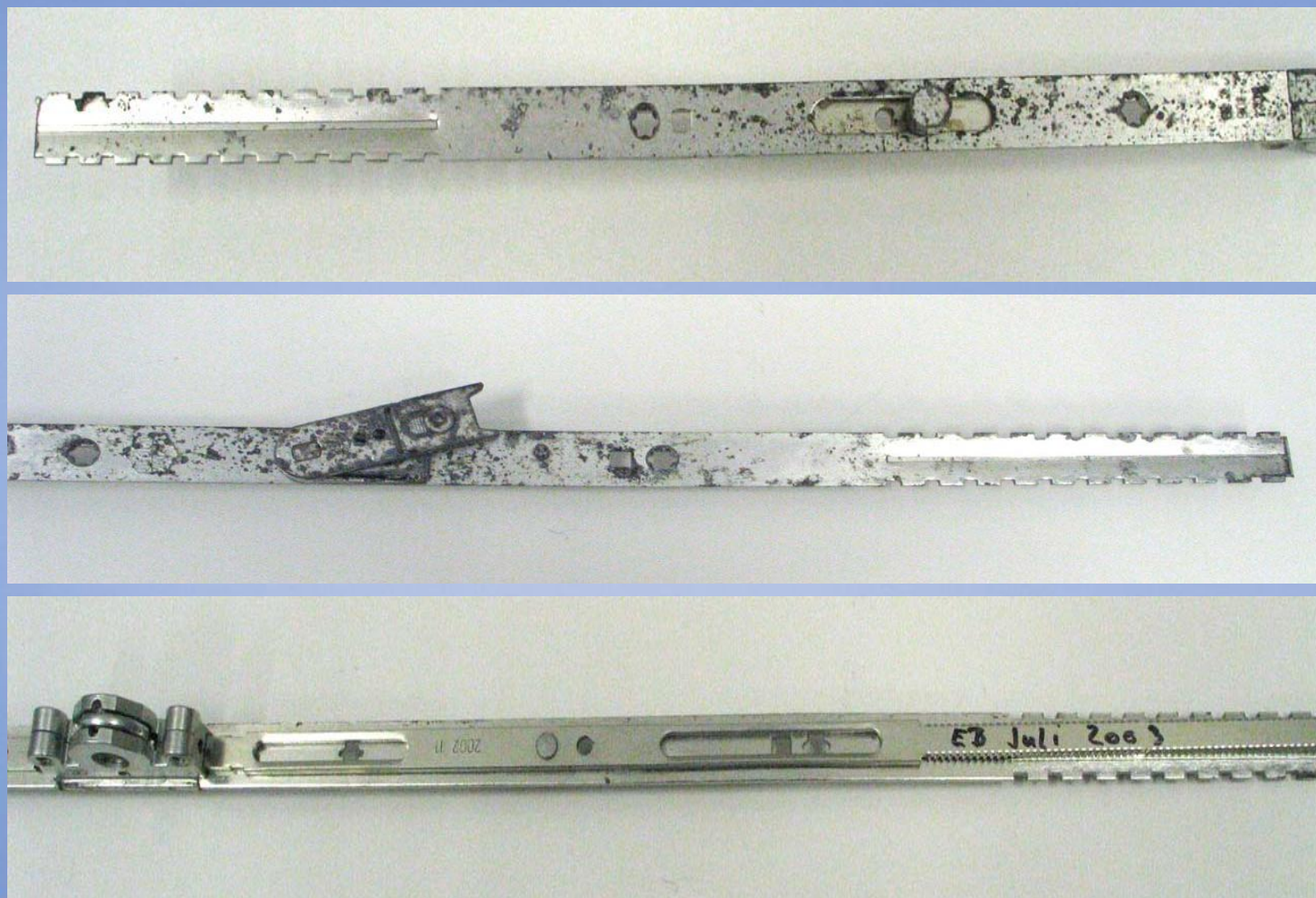
TRICOAT – Kutni ležaj i ležaj škare (1 godinu ugrađeno)





Okovi iz mljekare

SREBRNI – Pogonski mehanizam (1 godinu ugrađen)





Test u slanoj komori

Kutni ležaj Srebrni 700 h



Kutni ležaj TRICOAT 700 h



**Ležaj škara sa spojnicom
Srebrni 700 h**



**Ležaj škara sa spojnicom
TRICOAT 700 h**





Test u slanoj komori

TRICOAT Škara 1100 h



TRICOAT Kutnik 1200 h





MACO Brave za ulazna vrata

Brave za sve potrebe!



MACO-Novosti:

- Z-TM = Brava sa elektromotorom
- Z-TF = Brava sa 3 jezičca
- G-TR = Brava sa okolnim zaklj.

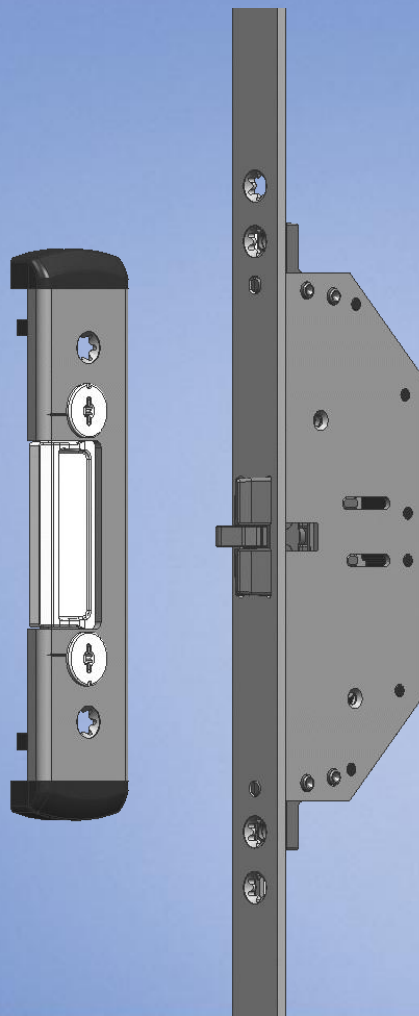
MACO-Standardni program brava:

- Z-TS = Brava sa upravljanjem preko cilindra
- G-TS = Brava sa upravljanjem preko ručke
- B-TV = Brava za balkonska vrata



MACO Brave za ulazna vrata

Z-TF Brava sa 3 jezičca

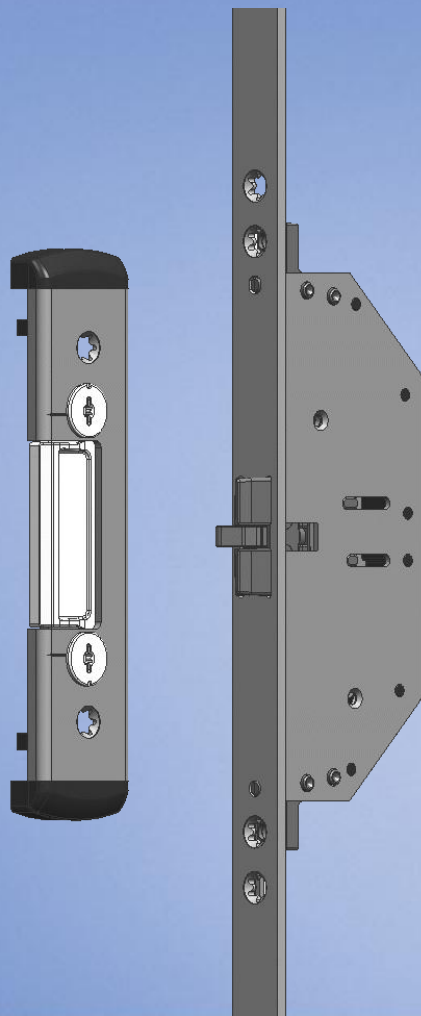


- Krilo vrata je zadržano i zabrtvljeno preko tri multifunkcionalna jezičca bez ikakvog dodatnog zaključavanja
- Nemoguće savijanje gornjeg ili donjeg dijela krila u nezaključanom stanju
- Bolje brtvljenje (zvučna i toplinska izolacija)
- Lagano i tiho zatvaranje



MACO Brave za ulazna vrata

Z-TF Brava sa 3 jezičca

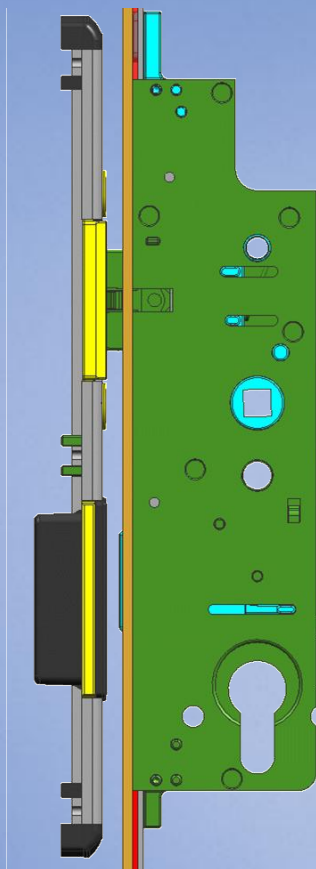


- Lijevo/desno upotrebljivo (okretanjem jezičaca)
- Blokada vraćanja jezičaca u kućište
- Upadnica jezičca sa mogućnošću podešavanja pritiska
- Nisu potrebna dodatna frezanja/bušenja na okviru
- Estetski savršeno rješenje



MACO Brave za ulazna vrata

Z-TF Brava sa 3 jezičca

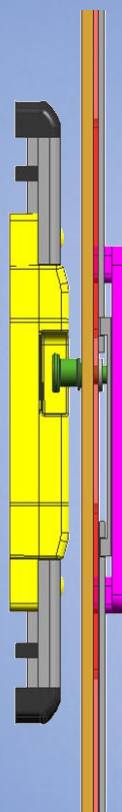


- Dodatna sigurnost kroz masivnu središnju riglu
- Ulaz zatvornih elemenata u masivnu čeličnu ploču u upadnicama
- Mogućnost podešavanja pritiska na upadnici jezičca
- Nema potrebe za dodatnim frezanjem na okviru
- Udobno otvaranje ručkom ili ključem



MACO Brave za ulazna vrata

Z-TF Brava sa 3 jezičca



- Konkurencija nudi samo 3 jezičca i jednu riglu ...
- ... Mi nudimo još dodatno dva sigurnosna i.S. zatvarača koji daju sigurnost i omogućuju bolji pritisak brtvljenja ...
- ... Nema dodatnog frezanja za upadnice jezičaca i i.S. ...
- ... U kombinaciji sa novim upadnicama nepobjediv tim



MACO Brave za ulazna vrata

WK3 ispitana ulazna vrata

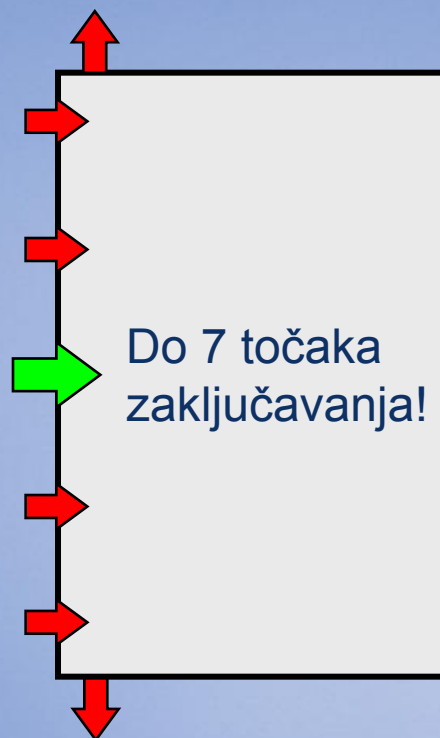


- Z-TS sa 4 kljuna U-Stulp izvedba u kombinaciji sa U-Stulp čeličnim prihvatnicima
- Ispunjenje specifičnih želja kupaca
- Visoka protuprovalna sigurnost



MACO Brave za ulazna vrata

Kompaktne mogućnosti zaključavanja



Sve do 7 točaka zaključavanja u svim mogućim protuprovalnim razinama:

- Visoka protuprovalna sigurnost
- Smanjene nejednakosti držanja krila (ZTF)
- Bolje brtvljenje
- Toplinska i zvučna izolacija
- Jednostavna montaža



MACO Brave za ulazna vrata

Izvedbe zatvornih elemenata



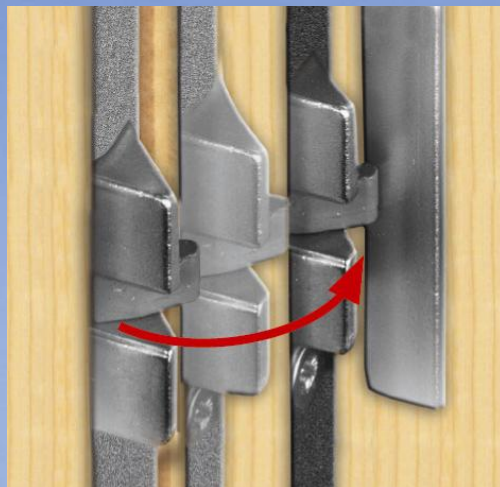
Individualno prilagodljivi
zatvorni elementi:

- **i.S. sigurnosni zatvarači**
- **Čelične bolcne**
- **Kljunovi**
- **Kombinacija kljun-bolcna**
- **Multifunkcionalni jezičci (ZTF)**



MACO Brave za ulazna vrata

Tiho zatvoriti – bez muke otvoriti



Serijski jezičci sa “amortizerom”

- Nježan ulaz u prihvatnik – tiho i lagano zatvaranje vrata
- Plastični umetak (“amortizer”) omogućuje tiho zatvaranje i štiti jezičac i prihvatnik od trošenja trenjem
- Lijevo i desno upotrebljivo



Rolica – mogućnost naknadne ugradnje

- Jednostavna izmjena jezičca i rollice
- Brza montaža



MACO Otklopno-klizni okov

Izvedbe:

SKB-S

- Standard
(Standardna)

SKB-SE

- Selbsteinrastend
(Samouskočna)

SKB-Z

- Zwangsgesteuert
(Automatska)

→ Sve izvedbe su dostupne u sljedećim bojama:

- Srebrna
- Bijela
- Smeđa
- Brončana
- Krem bijela



MACO Otklopno-klizni okov

Područja primjene SKB:

	SKB-S	SKB-SE	SKB-Z
Utorna širina	620-1650	650-1650	720-2000
Utorna visina	1000-2350	1000-2350	900-2700
Težina/kg	160	160	160 / 200*

* od 160kg na dalje koriste se dodatni kotači.



MACO Otklopno-klizni okov



SKB-Z

- Za teške elemente do 200kg težine krila
- Udobna uporaba potpuno preko ručke
- i.S. zatvarači serijski
- Sigurnost od samozatvaranja
- Kočnica protiv pogrešnog položaja
- Za elemente preko 2,8m visine i preko 4m širine kod sheme A te preko 8m širine kod sheme C
- Savršena optika (jedinствен dizajn pokrivnih kapica)
- Jednostavna montaža



MACO Podizno-klizni okov

Prednosti

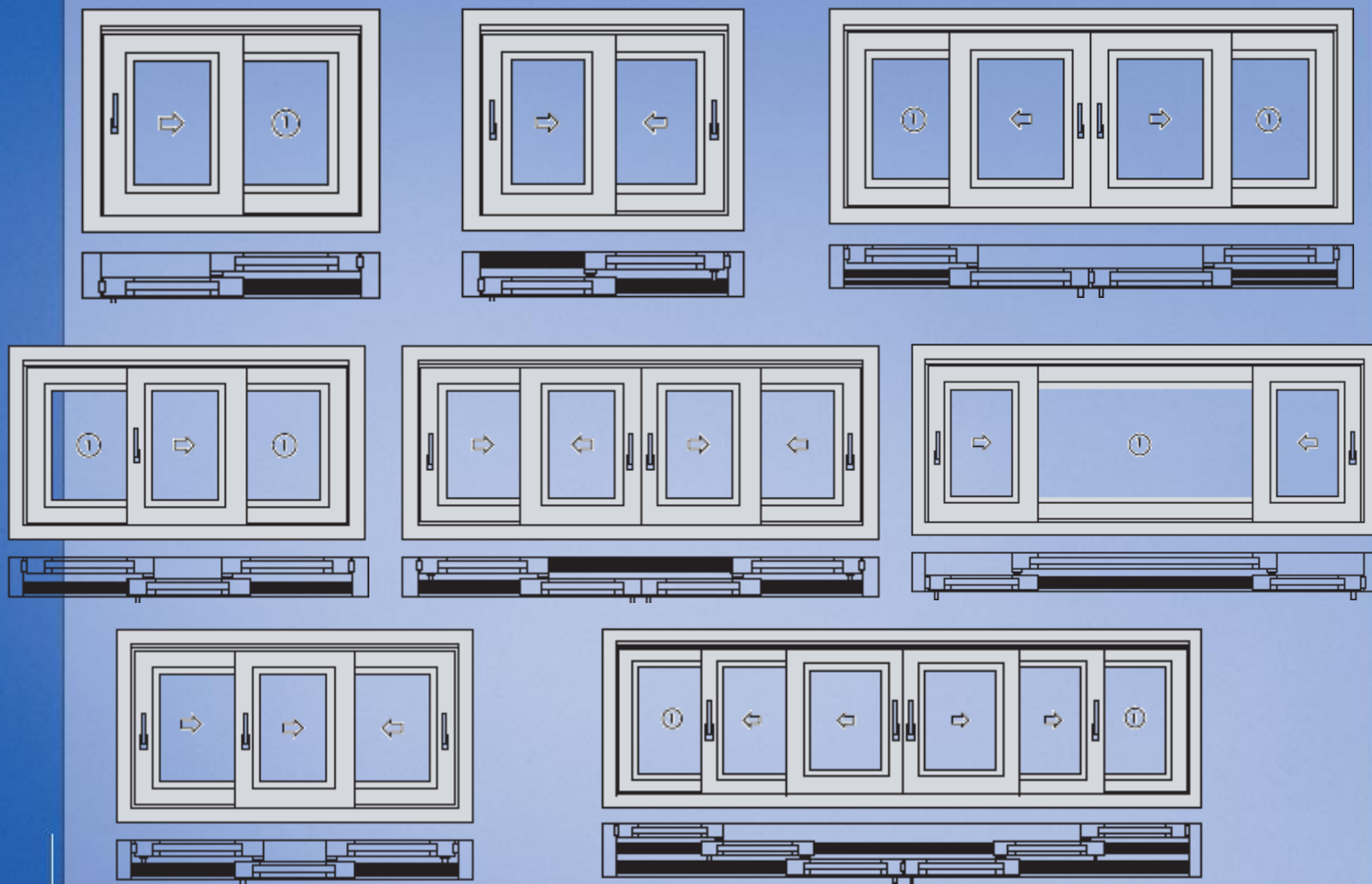
- Lagana uporaba
- Tiha uporaba
- Prag sa termičkim odjeljenjem
- Rješenja za invalidska kolica – sa niskim pragom
- Individualni sistemi šina
- Jednostavna montaža
- Izvedbe 150, 300 i 400kg
- Za ogromne staklene površine
- Jednostavno za održavanje
- U bojama:
srebrna, brončana, smeđa





MACO Podizno-klizni okov

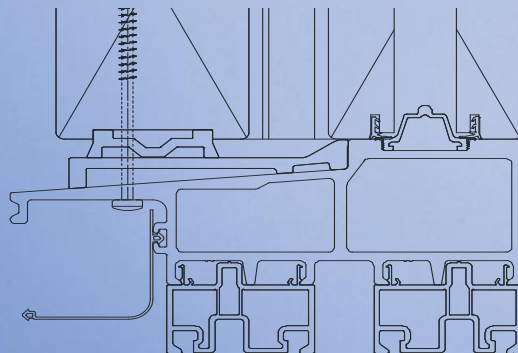
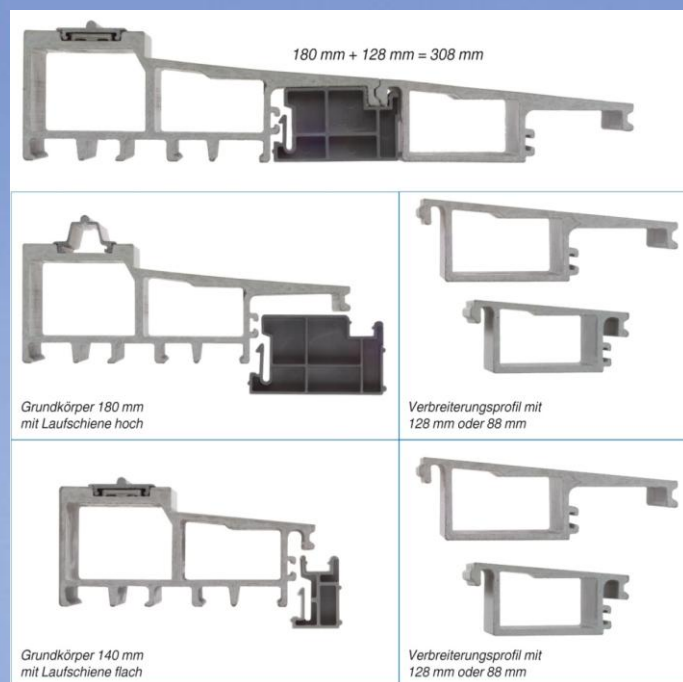
Sheme:





MACO Podizno-klizni okov

GFK Fibertherm prag

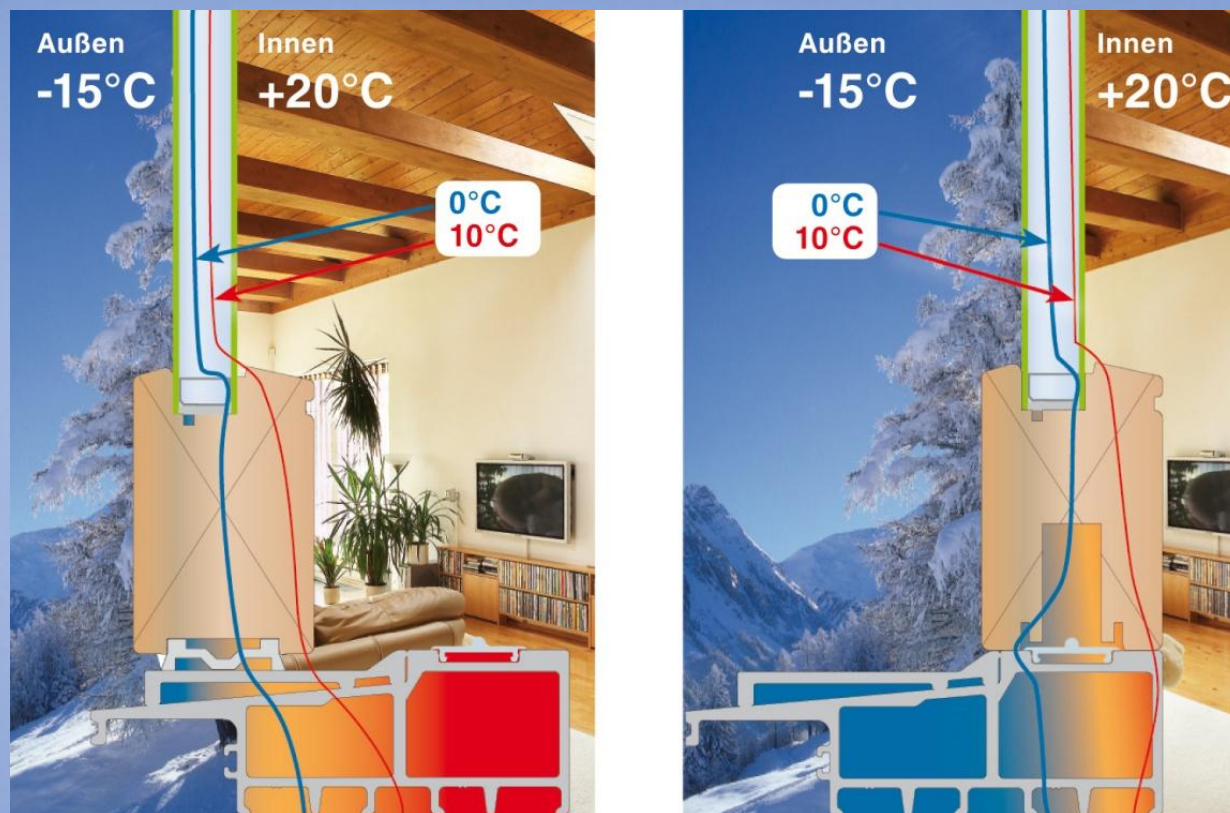


- Vrlo malo širenje materijala naspram uobičajenim materijalima (PVC, ALU)
- Nije više potrebno termičko odjeljenje
- Osnovno tijelo je moguće proširiti do 308 mm i više
- Donje vodilice se mogu zamijeniti
- Moguće raditi više od dvije razine krila
- Upotrebljivo za sve šeme A-L
- Rješenja prikladna za invalidska kolica – samo 17 mm visoka prepreka (kod uporabe niske šine)
- Mogućnost lakiranja površine u svaku željenu boju



MACO Podizno-klizni okov

Izotermički odnos





MACO Podizno-klizni okov

Različite boje



- **Bijela**
- **Srebrna**
- **Titan**
- **Champagne**
- **Brončana**



RUSTICO okov za grilje



Zaštita za posebni ambijent!

Grilje su ponovno popularne!
Ulijevaju povjerenje i daju
dodatnu sigurnost.

MACO program okova za grilje:

- Ugradnja na zid
- Ugradnja na okvir prozora



RUSTICO okov za grilje

Rješenja za sve vrste materijala



RUSTICO stoji za:

- sigurno
- udobno
- dugoročno



RUSTICO okov za grilje

Spone za sve vrste grilja



- Prikladno za sve konstrukcije
- Posebno uske izvedbe držača i nosača



RUSTICO okov za grilje

Masivne čelične spone iz MMV programa



Prednosti

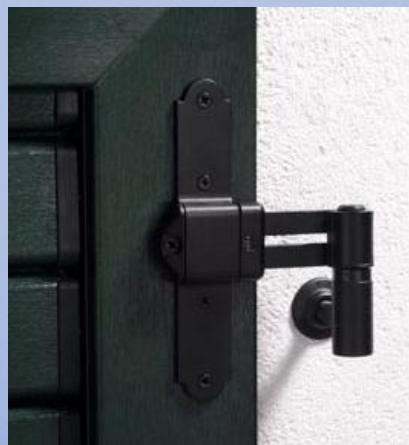
- Dizajn
- Za sve materijale (drvo, alu, PVC)
- Stabilnost i sigurnost
- Mogućnost podešavanja
- Racionalna montaža



RUSTICO okov za grilje

Za sve materijale (drvo, alu, PVC)

- Drvene grilje do 36 kg/m²
- PVC grilje sa aluminijskim ili čeličnim ojačanjem
- Aluminijske grilje
- Varijabilne mogućnosti zavijanja
- Pripremljen za uobičajene šuplje profile (PVC, Alu...)





RUSTICO okov za grilje

Stabilnost + Sigurnost (MMV program)

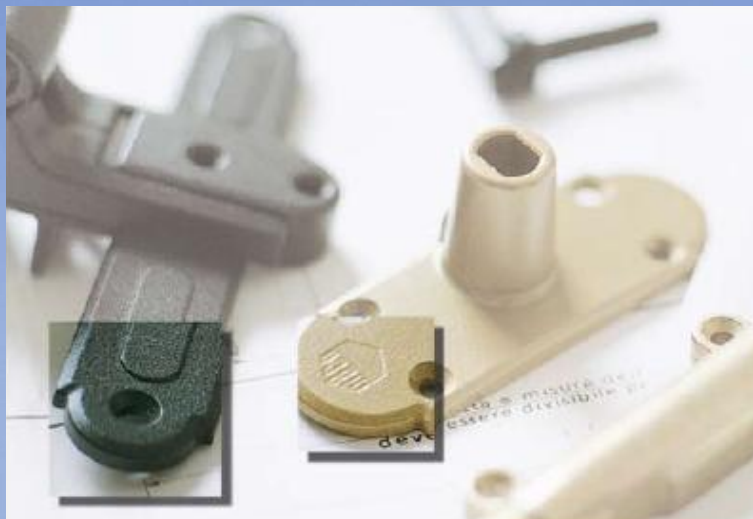
- Za velike težine krila i dimenzije
- 900 x 1900 sa 2 spona
- Harmo grilje do širine krila 1800mm
- Potrebno je manje nosača i spona
- Testovi sa težinama krila do 100 kg
- Protuprovalna rješenja





RUSTICO okov za grilje

Različite površine



- Sve spone imaju bočno podešavanje
- Standardne boje:

CRNA, BIJELA, SIVA

Mogućnost dobivanja okova u svim

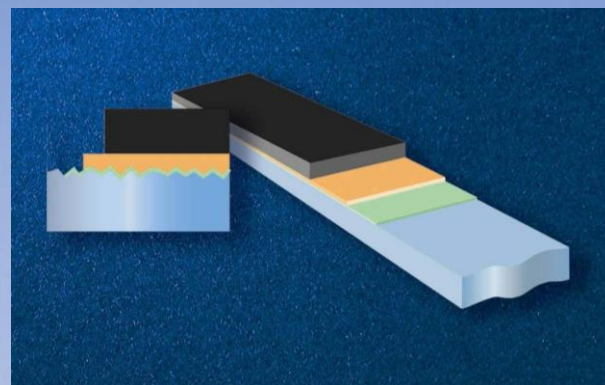
RAL i NCS

bojama!



RUSTICO okov za grilje

Na tržištu jedinstvena PREMIUM površina!



- 3-struka površinska zaštita
- Odbija vodu i prljavštinu
- Odlična otpornost na koroziju i agresivne vremenske uvjete
- Kvaliteta koja prelazi zadane norme



**HVALA
NA
POZORNOSTI!!!**